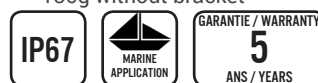


# Lumière de Bateau / Marina Boat / Marina Light, model I

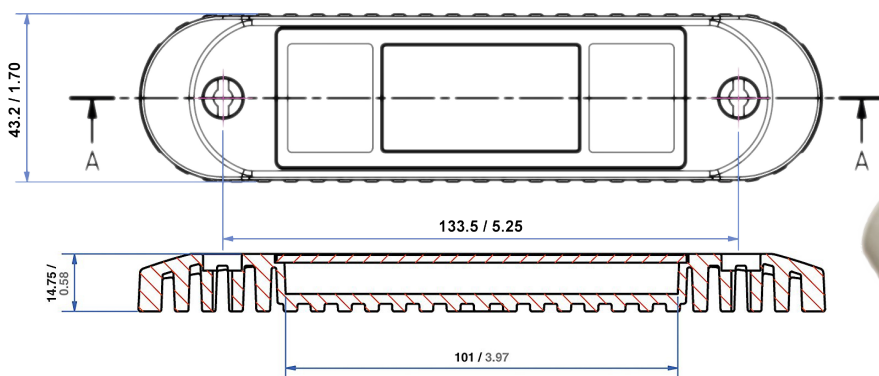


## Features

- Jusqu'à 100lm/W d'efficacité lumineuse
  - 10W LEDs, 1200 lumens
  - Driver LED intégré
  - 1.14A à 12V, 0.54A à 24V
  - Entrée entre 10 et 30VDC
  - Fabriqué en Europe
  - Éclairage de bateau et de marina
  - Protection IP67, entièrement scellé
  - 130g sans le support en métal
- Up to 100lm/W luminous efficacy
  - 10W LEDs, 1200 lumens
  - LED driver built-in
  - 1.14A at 12V, 0.54A at 24V
  - 10-30VDC input
  - Fully made in EU
  - Deck and cockpit lighting
  - IP67 protection, fully sealed
  - 130g without bracket



## Dimensions



## Détails techniques / Technical data

Numéro de produit / Product number	ELS-DL1xxxx
Nombre de LEDs / LEDs Count	12
Alimentation / Input Voltage (VDC)	10 - 30VDC
Puissance / Power (W)	1.14A at 12VDC, 0.54A at 24VDC
Flux Lumineux / Luminous Flux (lm)	1,200lm, 10W
Côte IP / IP rating	IP67
Temp. de la lumière / Color Temperature (K)	3000
CRI	>80
Angle de faisceau / Beam Angle	120°
Température / Operating temperature	-20°C to +75°C
Testé / Tested	EMC
Conformité / Compliance	176.6mm x 43.2mm x 14.75mm 6.95" x 1.70" x 0.58"
Poids / Weight (g / oz)	130 / 4.6